

| B.Concept |



Porcelana RAK przeznaczona jest dla tych wszystkich, którzy cenią wysoką jakość i perfekcję.

Idealna gładkość szklista, niepowtarzalny naturalny kolor porcelany oraz oryginalne kształty i wzory to jej cechy charakterystyczne.

Taka jest również nowa linia naczyń B.Concept.

Jest ona niezastąpiona w hotelach i restauracjach oferujących posiłki w formie bufetu. Szczególnie korzystnie wypada w połączeniu z naczyniami z linii Buffet i Minimax, które znakomicie ją uzupełniają.

W skład serii B.Concept wchodzi talerz oraz dwa rodzaje płaskich półmisek, które stwarzają wiele możliwości aranżacji.

Porcelana marki RAK może być stosowana w kuchenkach mikrofalowych, jest odporna na szok termiczny, mycie w zmywarkach, zadrapania i obtłuczenia.

Wszystkie produkty marki RAK charakteryzują się wysokimi walorami estetycznymi i znakomitą funkcjonalnością.

**TOM-GAST**

**TOM-GAST**

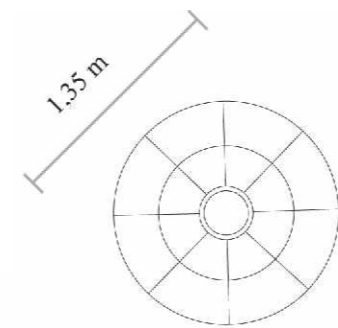
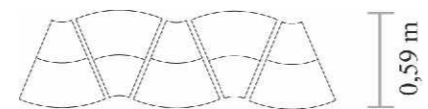
Profesjonalna strona kuchni...
www.tomgast.pl

TOM-GAST Sp.j.
ul. Beskidzka 123/125, 91-610 Łódź
Tel.: +48 42 674 85 87; fax +48 42 674 85 88
e-mail: tomgast@tomgast.pl - www.tomgast.pl

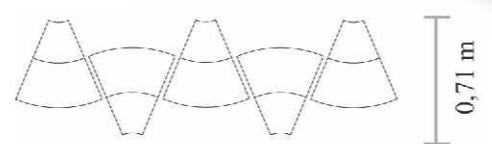
**RAK**
PORCELAIN

B. Concept

- ☑️ Możliwość stosowania w kuchenkach mikrofalowych i salamandrach
- ☑️ Odporność na mycie w zmywarkach
- ☑️ Wysoka odporność na obtłuczenia i zadrapania
- ☑️ Odporność na szok termiczny



0,68 m



Opis Kod



półmisek 30 x 25,5 cm
LXBS30
4 /



półmisek 51 x 30 cm
LXBS51
4 /



talerz Ø 30 cm
BUBC30
6 /

